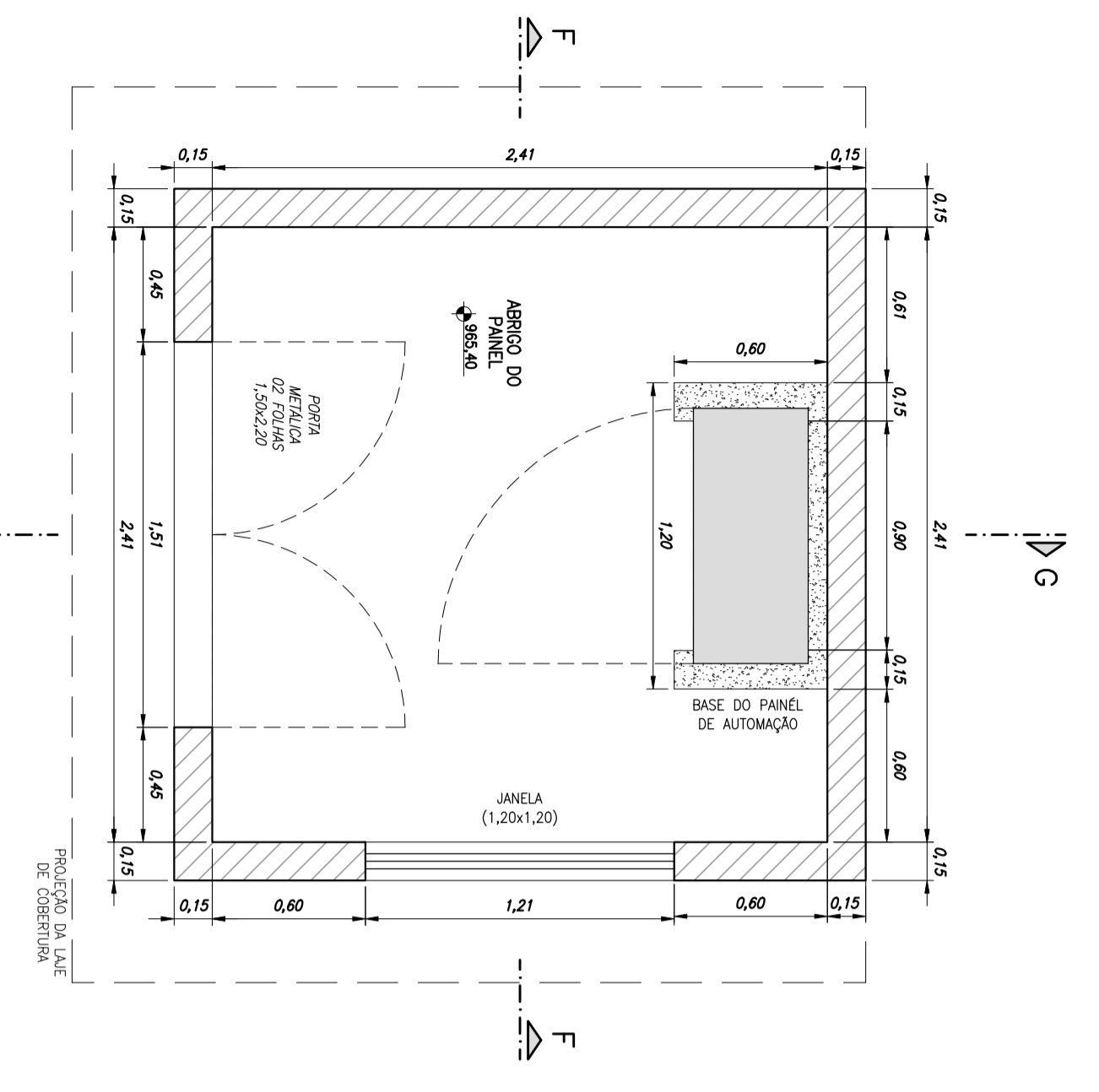
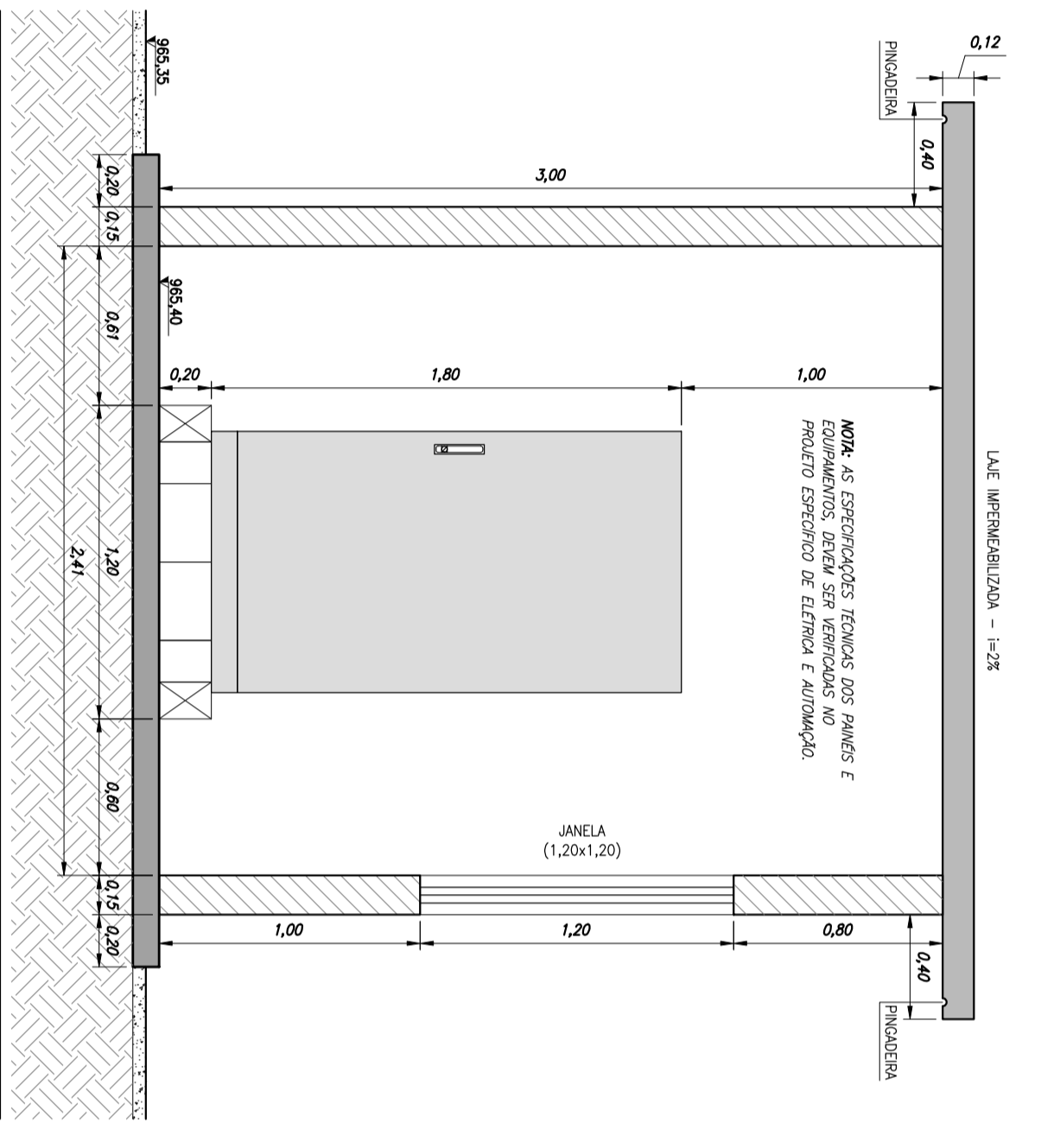


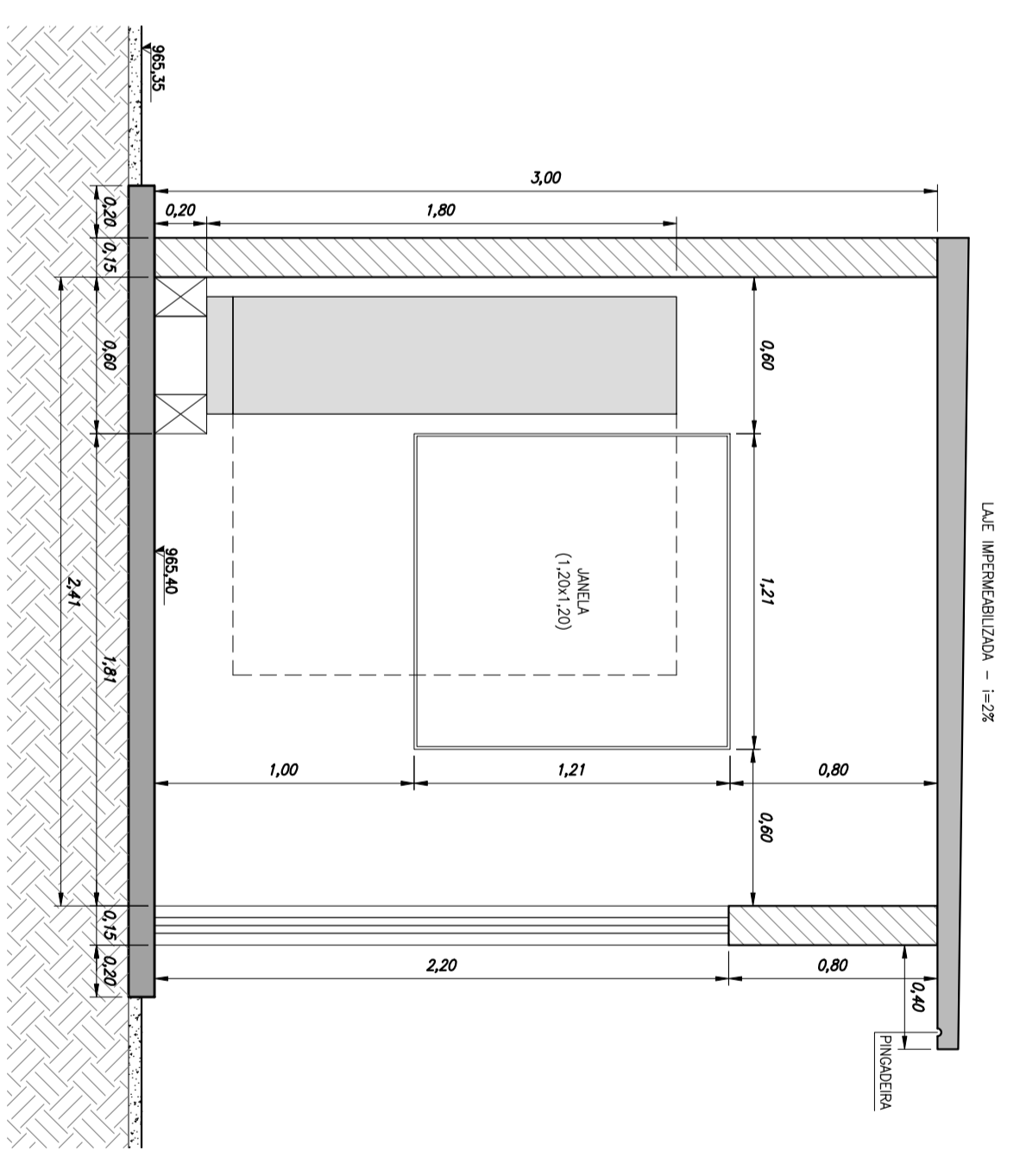
CHU - CONSERVAÇÃO / GESTÃO
 ENG. DANIEL DOS SANTOS BARBERI SUPERINTENDENTE SPMU
 ENG. ELI MARCOS DOS SANTOS GERENTE SPMU II
 GERENCIAMENTO
 PROJ. EDUARDO LINO DA MOTA GESTORA
 CONSERVÇÃO HABITATIVA COORDENADOR SETORIAL
 ANO DADOS MARCO DURANTE SILVA GESTOR
 AUTOR DO PROJETO / COLABORADORES
 ENG. ADILTON D. S. FELIX RESPONSÁVEL TÉCNICO
 CREA: 996052459-9SP ART: 149



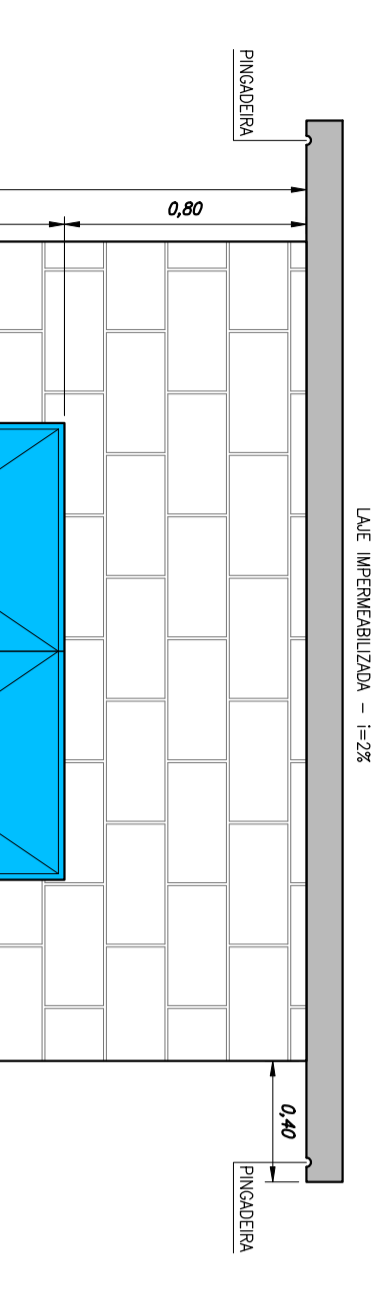
EEEB – ABRIGO DO PAINEL – PLANTA
 ESCALA 1:25



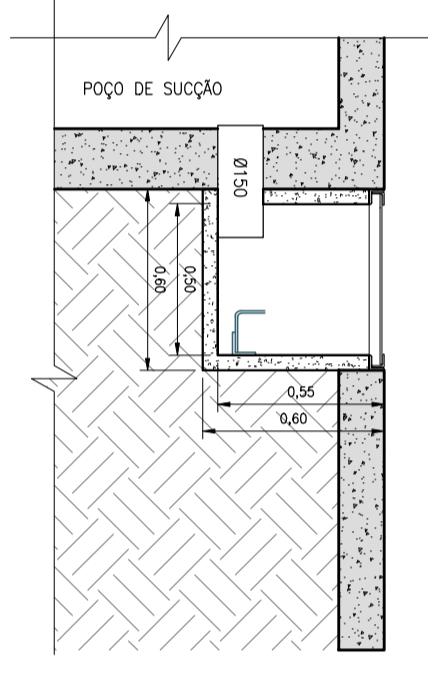
EEEB – ABRIGO DO PAINEL – CORTÉ F-F
 ESCALA 1:25



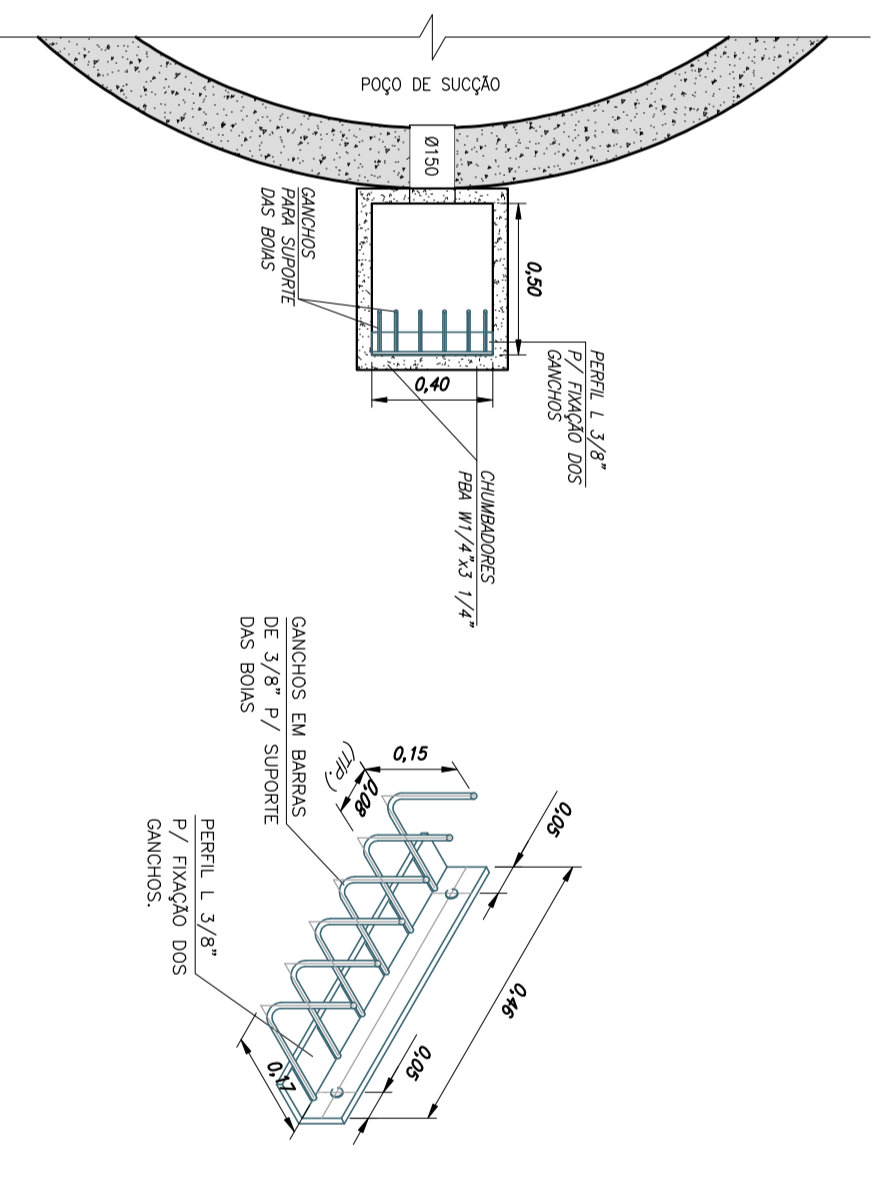
EEEB – ABRIGO DO PAINEL – CORTÉ G-G
 ESCALA 1:25



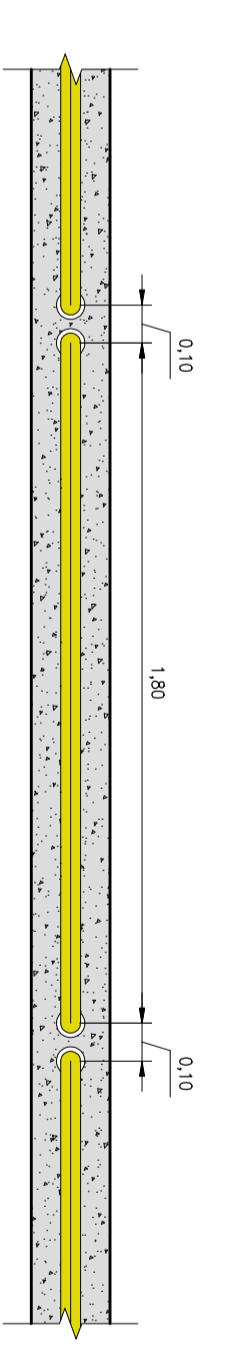
EEEB – ABRIGO DO PAINEL – VISTA F
 ESCALA 1:25



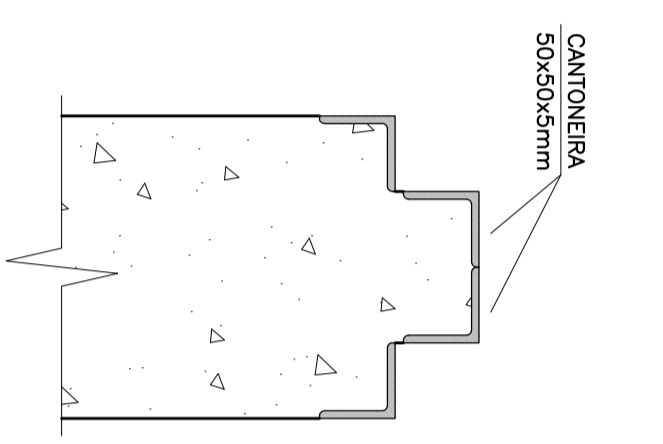
DETALHE – CAIXA DE PASSAGEM PARA BOIAS
 ESCALA 1:20



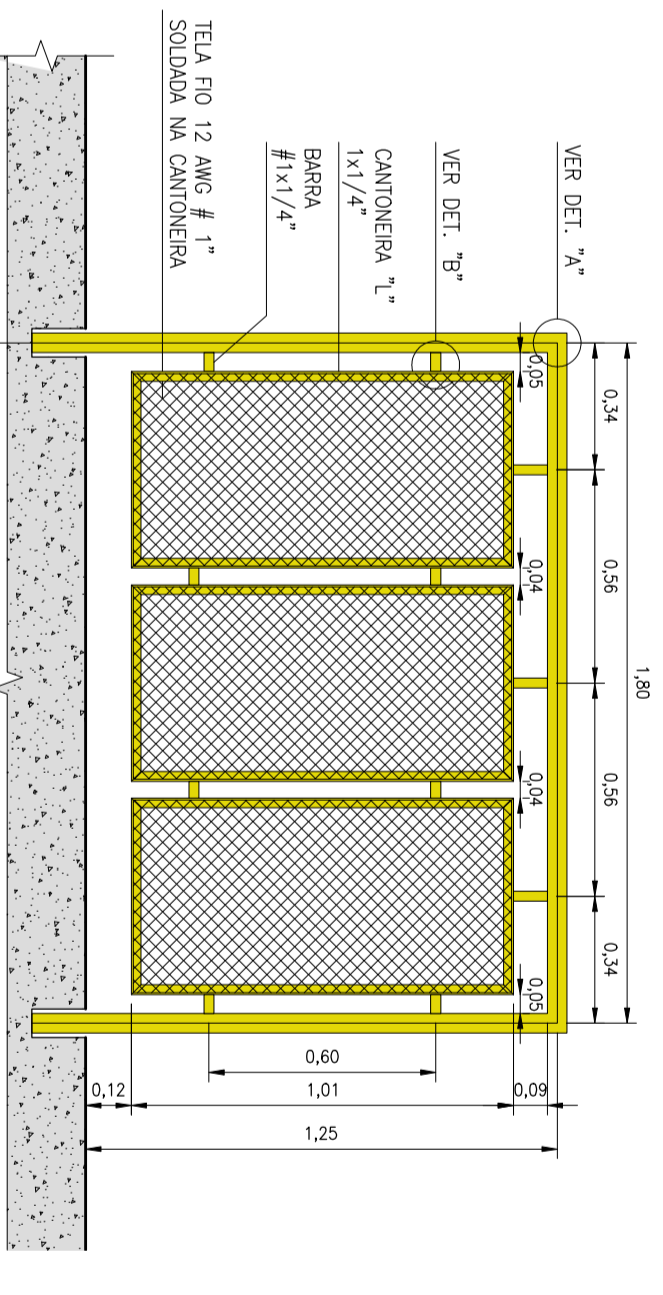
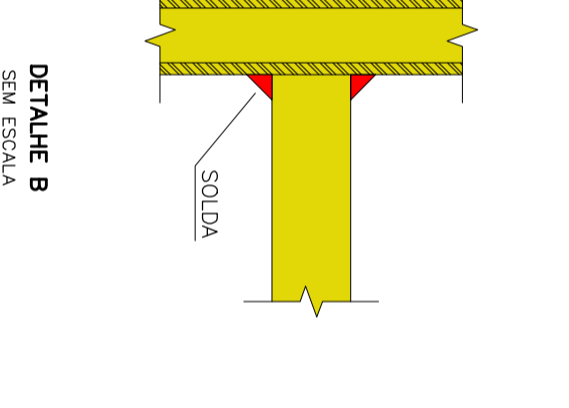
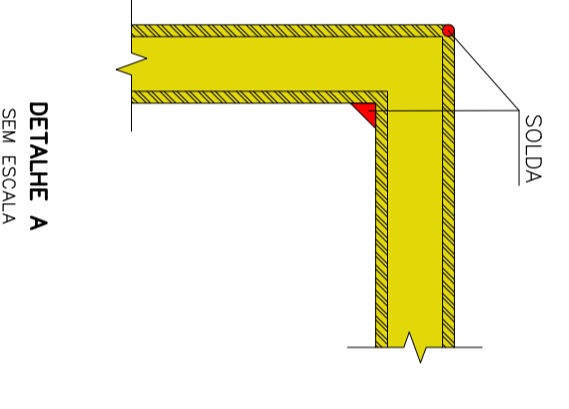
DETALHE – PONTO DE ÁGUA
 ESCALA 1:10



DETALHE – GUARDA CORPO REMOVÍVEL – PLANTA
 ESCALA 1:20



DETALHE – CANTONEIRAS
 ESCALA 1:5



DETALHE – GUARDA CORPO REMOVÍVEL – CORTÉ
 ESCALA 1:20

NOTAS:

- 1) AS DIMENSÕES DAS PAREDES DO POÇO DE SUÇÃO, LAJE INTERIOR E LAJE SUPERIOR E OUTROS ELEMENTOS DE CONCRETO ARMADO, DEVEM SER CONFIRMADOS E COMPROMISSADOS COM O PROJETO ESTRUTURAL E DE FUNDAÇÕES.
- 2) PARA O P.V. DE CORTADA (O EXTERNO 1000mm), POÇO DE SUÇÃO (O EXTERNO 2000mm), E POÇO PULMÃO (O EXTERNO 2000mm), SEBÃO UTILIZADOS ANTES DE CONCRETO ARMADO PRÉ-MOLDADO.
- 3) O PROJETO ESTRUTURAL CIVIL E FUNDAÇÕES SEBÃO APRESENTADOS ANTES A APROVAÇÃO DO PROJETO DE HIDRAULICA.

Revisão (Descrição)	N.	Data	Realizado
EMISSÃO INICIAL	00	26/07/22	YVA

REF: PLANIMÉTRICA = COORDENADAS TORÇONÔMICAS ORBITO TORO P.F.P (COORDENAMENTO POR PONTO PRECISO)
 REF: ALTIMÉTRICA = ESTIÇÃO 6298 – BEE – ALTIUDE 982,919m

CDHU Companhia de Desenvolvimento Habitacionais e Urbano
 Rua Boa Vista,170 - São Paulo - Tel:2509.2000 - CNPJ: 47.964.937/0001-09

PROJETO
 LOTEAMENTO
 CRISTAIS PAULISTA – D
 149 UNIDADES

REDE DE ABASTECIMENTO DE ÁGUA
 ESTADUAL MUNICIPAL
 CRISTAIS PAULISTA – SP

TÍTULO
ESGOTO I. ÁREA I. TUBULA
ESG 04/05

ASSINTO
 ESTÁGIO ELEMENTAR DE ESGOTO BRUTO – EEEB
 PROJETO EXECUTIVO DE HIDRAULICA E CIVIL
 ABRIGO DO PAINEL, CORTÉ E DETALHES

ESCALA GERAL | ESCALA NOMINAL | DATA
 0 10 20 30(M) | INDICADA | AGOSTO/2022

ASSINATURAS
 responsável | CNDU
 responsável técnico | CREA
 responsável técnico | CREA
 responsável técnico | CREA
 responsável técnico | CREA

ESTADIUM PARA ABASTECIMENTO